

# LREN6321VE

Cuisinière électrique intelligente à four simple de 6,3 pi<sup>3</sup> avec friture à air, convection ProBake®, EasyClean® et poignée haut de gamme

- Capacité de 6,3 pi<sup>3</sup>
- Convection ProBake® avec friture à air
- EasyClean®
- Grande fenêtre WideView™
- LG ThinQ® avec ThinQ Care
- Tiroir de rangement

COULEUR OFFERTE

● Acier inoxydable



**Profitez de nouvelles façons de contrôler votre maison grâce aux électroménagers intelligents de LG.**

## LG ThinQ®

- Les alertes préventives vous permettent de garder une longueur d'avance sur les problèmes potentiels et de trouver des solutions proactives avant qu'ils ne surviennent.
- Prévenez les réparations et les appels de service évitables grâce aux diagnostics en temps réel, pour une expérience sans tracas.
- Intégration dans l'application ThinQ de LG – une plateforme pour maison intelligente qui vous permet de gérer tous vos appareils et dispositifs intelligents.

### SOMMAIRE

Série	LG
Type	Cuisinière électrique à four simple
Capacité du four (pi <sup>3</sup> )	6,3
Couleur	Acier inoxydable

### CAPACITÉ

Capacité du four (pi <sup>3</sup> )	6,3
Capacité du tiroir chauffant (pi <sup>3</sup> )	
Capacité du tiroir de rangement (pi <sup>3</sup> )	0,8 (sans la poignée)

### SURFACE DE CUISSON

Type	Éléments radiants
Nombre d'éléments radiants	4
Puissance (et taille) de l'élément – Arrière gauche	1 200 W (6 po)
Puissance (et taille) de l'élément – Arrière droit	1 200 W (6 po)
Puissance (et taille) de l'élément – Avant gauche	3 200 W (9 po) / 1 400 W (6 po) (UltraHeat <sup>MC</sup> )
Puissance (et taille) de l'élément – Avant droit	3 200 W (9 po) / 1 400 W (6 po) (UltraHeat <sup>MC</sup> )
Centre (zone de réchaud)	–
Voyant à DEL de surface chaude	Oui

### CARACTÉRISTIQUES DU FOUR

Élément de grillage (puissance)	Gaine de 4 200 W / 6 passages
Puissance des éléments de cuisson du four	–
Convection (puissance)	2500 W
Ventilateur du système de convection	Vitesse unique
Type de convection	ProBake® Convection
Modes de cuisson du four	Cuisson, gril, Air Fry, EasyClean, cuisson par convection, rôtissage par convection, réchaud
Caractéristiques des commandes du four	Clavier
Conversion pour la convection	Oui
EasyClean <sup>MD</sup>	Oui
Durée EasyClean <sup>MD</sup>	10 min
Autonettoyage	Non
Lampe de four intelligente GoCook	1 lampe
Nombre de positions de la grille	7
Verrouillage de la porte	Non
Arrêt automatique de sécurité	Après 12 heures

### CARACTÉRISTIQUES DU TIROIR

Type	Rangement
Réglages	–
Réglage de l'heure	Non

### COMMANDES

Type de commandes de la surface de cuisson	Boutons de commande
Bouton de commande Flex	Non
Type de commandes du four	Clavier
Affichage	DEL blanche
Langue	Anglais
Horloge	12 h ou 24 h (option)
Minuterie de cuisine	Oui
Cuisson minutée	Oui
Unité de mesure de la température	Fahrenheit, Celsius
Volume de la sonnerie annonçant la fin de la cuisson	Indicateur sonore (fort, faible, sourdine)
Mode Sabbath certifié	Oui

### APPARENCE

Couleur offerte	Acier inoxydable
Boutons	Revêtement en nichrome (poids)
Matériau des boutons	Aluminium/PC-ABS
Poignée	Aluminium anodisé
Matériau de la poignée	Acier inoxydable
Type de poignée	Poignée de type barre
Finition résistante aux taches	Non
Caractéristique de la porte du four	Fenêtre WideView <sup>MC</sup> (verre clair)
Finition de la surface de cuisson	Acier inoxydable

### TECHNOLOGIE INTELLIGENTE

ThinQ <sup>MD</sup> (prise en charge du Wi-Fi)	Non
Vérification et commande	Non
Commandes vocales	Non
Recettes intelligentes (application de recettes tierce)	Non
Service à la clientèle proactif	Non
Smart Diagnosis <sup>MC</sup>	Non
Technologie NFC Tag On	Non

### PUISSANCE/VALEURS NOMINALES

Intensité nominale à 208 V	47,1 A
Intensité nominale à 240 V	54,3 A
Puissance nominale à 208 V	9,8 kW
Puissance nominale à 240 V	13,0 W
Alimentation électrique requise	40 A



### ACCESSOIRES

Grilles standards	2
-------------------	---

### DIMENSIONS/POIDS

Poids à l'expédition (lb)	193,3
Poids du produit (lb)	160,9
Largeur du cadre (po)	30
Profondeur totale (po) – sans la poignée	26 3/4
Profondeur totale (po) – avec la poignée	29 1/8
Hauteur totale (po)	46 1/2
Largeur totale (po)	29 7/8
Dimensions de l'intérieur du four (po) (L x H x P)	24 7/8 x 22 x 20
Hauteur jusqu'à la surface de cuisson (po)	36
Dimensions du tiroir (po) (L x H x P)	22 3/8 x 4 x 14 11/16
Dimensions de la boîte (po) (L x H x P)	32 1/2 x 51 x 30 1/2

### GARANTIE LIMITÉE

Pièces et main-d'œuvre	1 an
------------------------	------

### CODE CUP

LREN6321CE (acier inoxydable)	195174149928
-------------------------------	--------------

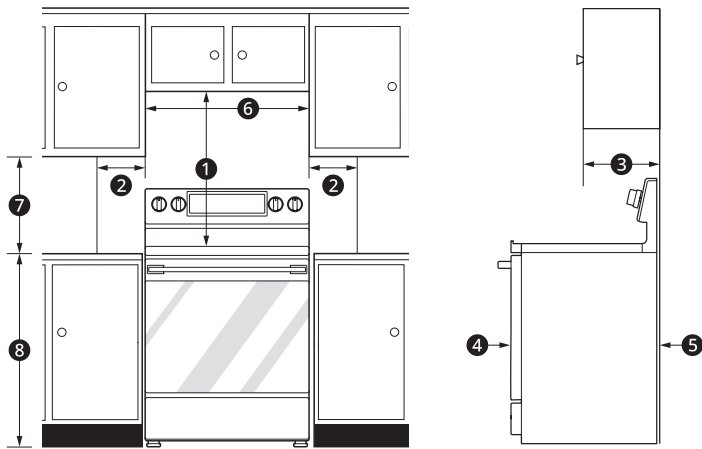
## REMARQUES D'INSTALLATION

• La cuisinière est lourde et peut être installée sur des revêtements de plancher souples comme le vinyle coussiné ou du tapis. Lorsque vous déplacez la cuisinière sur ce type de revêtement, procédez avec soin et utilisez une courroie afin d'éviter d'endommager le revêtement. Vous pouvez également déposer la cuisinière sur un carton ou un morceau de contreplaqué.

• Retirez le matériel d'emballage, le ruban et les étiquettes temporaires de votre cuisinière avant toute utilisation. Ne retirez pas les étiquettes d'avertissement, l'étiquette signalétique affichant le modèle et le numéro de série ou la fiche technique apposée à l'arrière de la cuisinière.

• Pour retirer les résidus de ruban adhésif ou de colle, frottez vigoureusement la surface avec le pouce. Les résidus de ruban adhésif ou de colle peuvent également être enlevés en frottant une petite quantité de savon à vaisselle liquide sur l'adhésif avec les doigts. Essuyez avec de l'eau chaude, puis séchez.

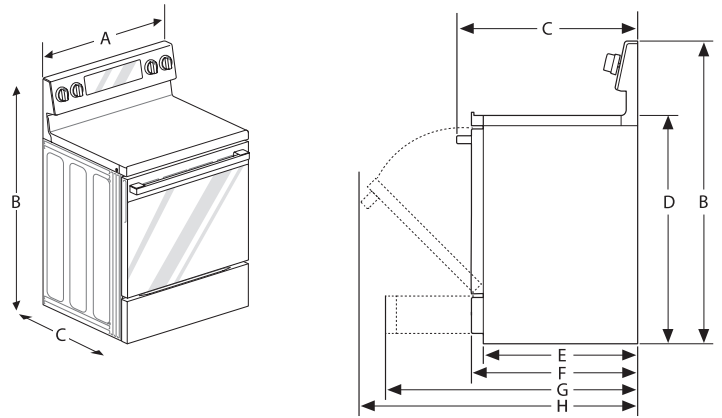
• N'utilisez pas d'instruments tranchants, d'alcool à friction, de liquides inflammables ou de nettoyants abrasifs pour enlever du ruban adhésif ou de la colle. Ces produits peuvent endommager la surface de votre cuisinière.



## DIMENSIONS MINIMALES

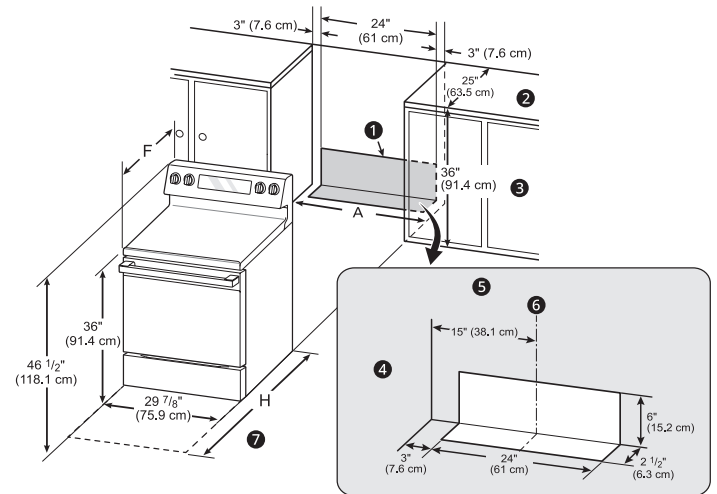
1	Distance minimale entre le dessus de la cuisinière et la surface combustible au-dessus	30 po (76,2 cm)
2	Dégagement minimal au mur de gauche et au mur de droite	5 po (12,7 cm)
3	Profondeur maximale pour les armoires au-dessus des comptoirs	13 po (33,0 cm)
4	Partie avant du panneau latéral de la cuisinière devant l'armoire	2 1/4 po (6,3 cm)
5	Dégagement entre les armoires et le corps de l'appareil sous la surface de cuisson et à l'arrière de la cuisinière	0 po
6	Ouverture minimale entre les armoires suspendues	30 po (76,2 cm)
7	Distance minimale entre le comptoir et les armoires suspendues latérales	15 po (38,1 cm)
8	Hauteur du comptoir	36 po (91,4 cm)

## DIMENSIONS ET DÉGAGEMENTS



## DIMENSIONS

A	Largeur	29 7/8 po (759 mm)
B	Hauteur	46 1/2 po (1 181 mm)
C	Profondeur (avec la poignée de porte)	29 1/8 po (740 mm)
D	Hauteur (sans les commandes)	36 po (914 mm)
E	Profondeur (seulement le corps du produit encastré dans l'armoire, sans la porte, le tiroir et les poignées)	24 5/8 po (627 mm)
F	Profondeur (sans la poignée de porte)	26 3/4 po (680 mm)
G	Profondeur avec le tiroir complètement ouvert	36 13/16 po (935 mm)
H	Profondeur avec la porte complètement ouverte	49 13/16 po (1 265 mm)



## DÉGAGEMENTS

1	Positionnement acceptable de la prise électrique	29 7/8 po (759 mm)
2	Profondeur normale du comptoir	46 1/2 po (1 181 mm)
3	Hauteur du comptoir	29 1/8 po (740 mm)
4	Armoire	36 po (914 mm)
5	Mur	24 5/8 po (627 mm)
6	Centre	26 3/4 po (680 mm)
7	Profondeur avec la porte ouverte	36 13/16 po (935 mm)

A (ouverture de l'armoire)  
 = 30 po (76,2 cm) pour les États-Unis  
 = entre 30 po (76,2 cm) et 31 po (78,7 cm) pour le Canada