

APPAREILS DE LESSIVE DE LG

WT7155CW

Laveuse à chargement vertical de 5,6 pi³
avec agitateur à 4 directions et technologie
TurboDrum^{MC}

Super grande capacité de 5,6 pi³

Agitateur à 4 directions

Technologie TurboDrum^{MC}

Technologie 6Motion^{MC}

Smart Diagnosis^{MC}

Option Deep Fill (super remplissage)

Technologie ColdWash^{MC}

Cuve en acier inoxydable NeveRust^{MC}

Moteur DirectDrive couvert par une garantie limitée de 10 ans

Homologuée ENERGY STAR^{MD}



COULEUR OFFERTE



BLANC



RÉSUMÉ

Type	Laveuse à chargement vertical
Capacité (pi ³)	5,6
Sécheuse électrique assortie	DLE7150W
Couleur	Blanc (B)
POMPE/AGITATEUR	
Agitateur	Oui
APPARENCE	
Panneau de commande électronique intelligent avec double affichage à DEL	Oui
Touches tactiles	Oui
Panneau de commande électronique avec affichage à DEL	Oui
Dial-A-Cycle ^{MC}	Oui
ÉNERGIE	
FEMI	2,06
FHI	4,3
PROGRAMMES DE LAVAGE	
Nombre de programmes	8
Programmes de lavage	Normal, haut rendement, lavage en profondeur, tissus imperméables, literie, tissus délicats, lavage rapide, nettoyage de la cuve

OPTIONS DE LAVAGE

Nombre d'options	9
Options	ColdWash ^{MC} , signal, lavage différé, rinçage + essorage, super remplissage, trempage, rinçage supplémentaire, verrouillage des commandes, essorage seulement

Nombre de températures de lavage/rinçage	3
Températures de lavage/rinçage	Chaude, tiède, froide
Nombre de vitesses d'essorage	3
Vitesses d'essorage	Élevée, moyenne, basse
Nombre de niveaux d'eau	Détecteur de brassée
Nombre de niveaux de saleté	3

CARACTÉRISTIQUES D'ENTRETIEN DES TISSUS

Option ColdWash ^{MC}	Oui
FONCTIONNALITÉS PRATIQUES	
Couvercle SlamProof ^{MC}	Oui
Système antivibrations TrueBalance ^{MC}	Oui
Smart Diagnosis ^{MC}	Oui
Distributeur à 3 plateaux	Oui
Détecteur de charge	Oui
Indicateur(s) d'état	Oui
Signal de fin de cycle	Oui
Verrouillage des commandes	Oui
Élimination automatique de la mousse	Oui
Système de drainage forcé	Oui
Voyant Add Garment (ajouter des vêtements)	Oui
Pieds de mise à niveau	Oui

MOTEUR ET AGITATEUR

Type de moteur	Moteur à inversion DirectDrive
Tours/minute max.	800
Axe	Vertical

MATÉRIAUX ET FINITIONS

Tambour en acier inoxydable NeveRust ^{MC}	Oui
Carrosserie	Acier peint
Toutes les couleurs offertes	Blanc (B)
Couvercle	Blanc - Verre transparent

SOURCE D'ALIMENTATION

Classement	Homologuée CSA
Exigences électriques	120 V, 60 Hz

DIMENSIONS

Produit (L x H x P)	27 po x 44 1/2 po x 28 3/8 po (hauteur de 57 1/5 po avec le couvercle ouvert)
Boîte (L x H x P)	29 19/32 x 46 3/8 x 31 3/8 po
Poids (produit)	127,9 lb
Poids (avec la boîte)	138,9 lb

GARANTIE LIMITÉE

Pièces et main-d'œuvre	1 an
Moteur DirectDrive	10 ans
Tambour	3 ans

CODES CUP

WT7155CW (blanc)	195174026700
DLE7150W (blanc)	048231028448

APPAREILS DE LESSIVE DE LG

WT7155CW

Laveuse à chargement vertical de 5,6 pi³ avec agitateur à 4 directions et technologie TurboDrum^{MC}

INSTALLATION RAPIDE ET DÉGAGEMENTS

Pour obtenir les instructions d'installation complètes ou consulter toutes les exigences relatives aux dégagements, reportez-vous au manuel d'utilisation ou au guide d'installation correspondant.

DIMENSIONS/DÉGAGEMENTS/POIDS

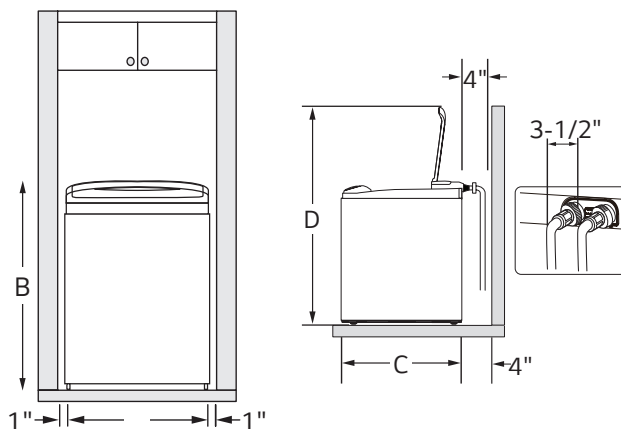
A Largeur	27 po
B Hauteur	44 1/2 po
C Profondeur	28 3/8 po
D Hauteur avec le couvercle ouvert	57 1/5 po
Dimensions de la boîte (L x H x P)	29 19/32 po x 46 3/8 po x 31 3/8 po
ÉNERGIE/CLASSEMENT	
FEMI	2,06
FHI	4,3
Classement	Homologuée CSA
Exigences électriques	120 V, 60 Hz

PRÉPARATION DES RACCORDES DES CONDUITES D'EAU ET DU BRANCHEMENT ÉLECTRIQUE

- La laveuse doit être branchée sur une prise de courant à trois broches, mise à la terre, de 120 V c.a. et 60 Hz. Branchez la laveuse. Un raccordement incorrect du conducteur de mise à la terre de l'appareil peut entraîner un risque de décharge électrique. Vérifiez auprès d'un électricien ou d'un technicien qualifié si vous avez des doutes sur la mise à la terre de l'appareil. Ne modifiez pas la fiche fournie avec l'appareil. Si elle ne rentre pas dans la prise, faites installer une prise appropriée par un électricien qualifié. Le non-respect de ces avertissements peut entraîner des blessures graves, un incendie, une décharge électrique ou la mort.
- La prise de courant doit se trouver à moins de 60 pouces (1,5 m) de l'un ou l'autre des côtés de la laveuse.
- L'appareil et la prise doivent être placés de sorte que la fiche est facilement accessible.
- Ne surchargez pas la prise de courant avec plus d'un appareil.
- La prise doit être mise à la terre conformément aux codes de câblage et aux réglementations en vigueur.
- Il est recommandé d'utiliser un fusible à fusion temporisée ou un disjoncteur.
- Le propriétaire de l'appareil est responsable et tenu de faire installer une prise de courant adéquate par un électricien qualifié.



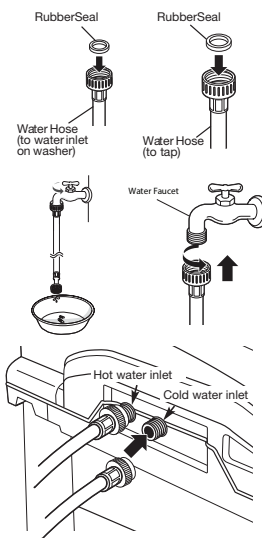
DIMENSIONS ET DÉGAGEMENTS



- Afin d'assurer un dégagement suffisant pour les conduites d'eau et la circulation d'air, prévoyez un dégagement d'au moins 1 po (2,5 cm) sur les côtés et de 4 po (10 cm) à l'arrière de l'appareil. Assurez-vous de laisser suffisamment d'espace pour les moulures des murs, des portes ou du sol qui pourraient augmenter les dégagements nécessaires.

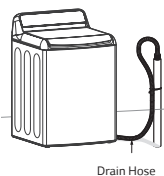
RACCORDEMENT DES CONDUITES D'EAU

- LG recommande l'utilisation de tuyaux de LG. Toute fuite ou tout dommage matériel ou dommage à la laveuse causé par une mauvaise installation ou par l'utilisation de tuyaux autres que ceux de LG n'est pas couvert par la garantie de LG et relève de la seule responsabilité du client et/ou de l'installateur.
- La pression des conduites d'eau doit se situer entre 20 et 120 psi (1 38 et 827 kPa). Si la pression des conduites d'eau est supérieure à 120 psi, un robinet réducteur de pression doit être installé.
- Inspectez le raccord fileté sur chaque tuyau et assurez-vous que le joint en caoutchouc est en place aux deux extrémités de chaque tuyau.
- Raccordez les tuyaux d'arrivée d'eau aux robinets d'eau CHAUDE et FROIDE en les vissant d'abord fermement à la main, puis en les serrant encore de deux tiers de tour à l'aide d'une paire de pinces.
- Faites toujours couler un ou deux gallons d'eau dans chaque tuyau d'alimentation pour éliminer la saleté, le tartre et les autres débris des conduites d'eau. Vous éviterez ainsi tout éventuel problème de colmatage des filtres et vous pourrez également vérifier la conduite correspondant à l'eau chaude et celle correspondant à l'eau froide.
- Raccordez la conduite d'eau chaude à l'arrivée d'eau chaude située à l'arrière de la laveuse. Raccordez la conduite d'eau froide à l'arrivée d'eau froide située à l'arrière de la laveuse. Serrez bien les raccords. Ouvrez complètement les deux robinets et vérifiez s'il y a des fuites aux deux extrémités des tuyaux.

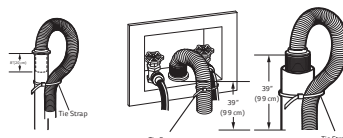


RACCORDEMENT DU TUYAU DE VIDANGE

- Le tuyau de vidange doit toujours être correctement fixé. Dans le cas le contraire, cela peut provoquer une inondation et des dommages matériels.
- Le drain doit être installé conformément aux réglementations et aux codes locaux en vigueur.
- Assurez-vous que le tuyau de vidange n'est pas tendu, plié, pincé ou écrasé.
- L'extrémité du tuyau doit normalement se trouver à une distance de 35 po à 47 po (de 0,9 à 1,2 m) du sol.
- N'installez pas l'extrémité du tuyau de vidange plus bas que 29 po (73,7 cm) ou plus haut que 96 po (243,8 cm) à partir du bas de la laveuse, ou à plus de 60 po (152,4 cm) de la laveuse.
- Ne créez jamais de joint hermétique entre le tuyau et le drain avec du ruban adhésif ou de toute autre façon. Si aucun espace d'air n'est présent, l'eau pourrait être siphonnée hors de la cuve, ce qui réduirait le rendement du lavage et du rinçage ou pourrait endommager les vêtements.



Drain Hose



Utilisation d'un TUYAU VERTICAL

- N'insérez pas l'extrémité du tuyau de vidange à une profondeur de plus de 8 pouces (20 cm) dans le tuyau vertical. **Cela peut entraîner un siphonnement de l'eau, l'apparition d'odeurs ou une vidange inadéquate.**

Utilisation d'une CUVE DE LAVAGE

- N'utilisez pas ce tuyau de vidange avec un drain de plancher. L'extrémité du tuyau de vidange doit se trouver à au moins 29 pouces au-dessus du plancher pour permettre une vidange adéquate.