

## WCES6428F

Four mural double combiné intelligent de 1,7/4,7 pi<sup>3</sup> avec Wi-Fi de LG STUDIO

Écran tactile ACL de 7 po

Porte à fermeture silencieuse

Convection véritable True Convection<sup>MD</sup> avec Air Fry et Vapeur Sous VideFenêtre InstaView<sup>MD</sup> (WideView)Élément chauffant à infrarouge Infrared Heating<sup>MC</sup>

Installation encastrée en option

Fonctionnalité EasyClean<sup>MD</sup>Technologie ThinQ<sup>MD</sup>

RÉSUMÉ	
Type	Four mural combiné
Capacité totale du four (pi <sup>3</sup> )	6,4 pi <sup>3</sup> (supérieur et inférieur)
Couleur	Acier inoxydable
CARACTÉRISTIQUES DU FOUR SUPÉRIEUR	
Capacité (pi <sup>3</sup> )	1,7
Intérieur (cavité) – FMO supérieur/ four inférieur	Revêtement inoxydable/émail
Puissance de sortie du four à micro-ondes	950 W
Consommation d'énergie en mode micro-ondes	1 650 W
Consommation d'énergie en mode cuisson par convection	1 600 W
Consommation d'énergie en mode grillage	1 300 W
Élément de convection	1 500 W (élément chauffant à gaine) 1 200 W (500 W pour l'élément Infrared Heating <sup>MC</sup> + 700 W pour l'élément Miraclon)
Élément supérieur de grillage	
Élément de cuisson	375 W
Four à micro-ondes	Oui
Cuisson par convection	Oui
Grillage	Oui
Cuisson rapide	Oui
- Nombre de modes de décongélation (4)	Viande, volaille, poisson, pain
- Nombre de modes de cuisson par capteur (9)	Boisson, plat mijoté, poulet, pâtes, pizza, assiette d'aliments, riz, soupe, légumes
- Nombre de modes de cuisson automatique	Bacon (tranches ordinaires), bagels (congelés), pommes de terre au four (7 à 9 oz ch.), brownie, filets de morue (1 lb), saucisses sur bâtonnet (congelés), légumes frais, ailes de poulet congelées, frites congelées, croquettes de poulet congelées, pizza congelée (croûte ordinaire), bretzels mous congelés, légumes surgelés, pain à l'ail (tranché, congelé), hamburger (épaisseur de 1/2 po), côtelettes d'agneau (épaisseur de 1/2 po, de 6 à 7 oz), pain de viande (9 x 5 po), nachos, gruaux, côtelettes de porc (épaisseur de 1/2 po, de 6 à 7 oz), quinoa, bifteck de faux-filet (épaisseur de 1 po, 14 à 15 oz), riz, darne de saumon (épaisseur de 1 po), saucisse, bifteck de surlongue (épaisseur de 1 po, de 18 à 21 oz), filet, légumes en conserve
- Nombre de modes de ramollissement (4)	Beurre, fromage à la crème, glaçage, crème glacée
- Nombre de modes de fondue (5)	Beurre, caramel, fromage, chocolat, guimauve

CARACTÉRISTIQUES DU FOUR INFÉRIEUR	
Capacité (pi <sup>3</sup> )	4,7
Fonction EasyClean <sup>MD</sup>	Oui
Temps de nettoyage EasyClean (SpeedClean)	10 min
Autonettoyage	Oui
Temps de nettoyage variable	Oui
Aide à la vapeur	Oui
Élément de vapeur	1 960 W
Type de convection	Convection véritable
Élément de convection	2 000 W
Ventilateur du système de convection	Vitesse unique
Conversion pour la convection	Oui
Élément de cuisson	2 500 W
Type de l'élément de cuisson	Dissimulé (8 passages)
Élément de grillage	2 500 W (interne)/1 500 W (externe)
Passages de l'élément de grillage	8
Grillage variable	Oui (total, centre/élevé, moyen, faible)
Modes de cuisson du four	Cuisson, cuisson par convection, rôtissage par convection, grillage, Air Fry, réchaud, levage du pain, cuisson à la vapeur (cuisson à la vapeur, sous vide), cuisson automatique, recettes préférées, nettoyage (autonettoyage, EasyClean, entretien du générateur de vapeur)
Nombre de modes de cuisson automatique	Four supérieur (28), four inférieur (45) sauf Divers
Nombre de recettes préférées	40
Nombre de positions de grille	5
Nombre de lampes	2 (ampoules halogènes)
Mode de lavage du pain	Oui
Séchage et déshydratation	Oui
Sonde thermométrique	Oui
Arrêt après 12 h	Oui
Réchaud variable	Oui (élevé, moyen, faible)
COMMANDES	
Type de commandes du four	Pavé tactile en verre et pellicule tactile ACL TFT
Écran	ACL TFT de 7 po
Langue	Anglais, espagnol, français
Horloge	12 h ou 24 h (option)
Minuterie de cuisine	Oui
Cuisson minutée	Oui
Unité de mesure de la température	Fahrenheit, Celsius
Volume de la sonnerie annonçant la fin de la cuisson	Avertisseur sonore (fort, faible, sourdine)
Mode Sabbat certifié	Oui
APPARENCE	
Toutes les couleurs offertes	Acier inoxydable
Poignée	Acier inoxydable
Finition PrintProof <sup>MC</sup>	Oui
Caractéristique de la porte du four	Fenêtre WideView <sup>MC</sup>
InstaView <sup>MD</sup>	Oui (four inférieur seulement)

FONCTIONNALITÉS INTELLIGENTES	
ThinQ <sup>MD</sup> (prise en charge du Wi-Fi)	Oui
Vérification et commande	Oui
Commandes vocales	Oui
Recettes intelligentes (application de recettes tierce)	Innit, SideChef
Smart Diagnosis <sup>MC</sup>	Oui
DIMENSIONS/DÉGAGEMENTS/POIDS	
Poids du produit	204 lb
Poids à l'expédition	239 lb
Produit (L x H x P) : Avec la porte	29 3/4 po x 43 13/16 po x 24 15/32 po
Produit (L x H x P) : Avec la poignée	29 3/4 po x 43 13/16 po x 26 29/32 po
Produit (L x H x P) : Avec la porte ouverte	29 3/4 po x 43 13/16 po x 45 21/32 po
Dimensions de la découpe (L x H x P) : Standard	Min. 28 1/2 po x 43 7/16 po x 24 po Max. 28 5/8 po x 43 1/2 po x 24 po
Dimensions de la découpe (L x H x P) : Installation affleurante	30 po x 44 po x 25 po
Profondeur totale (po) – avec la poignée	À déterminer
Dimensions de l'intérieur du four supérieur (L x H x P)	20 8/11 po x 8 9/25 po x 17 5/13 po
Dimensions de l'intérieur du four inférieur (L x H x P)	24 1/2 po x 17 5/8 po x 18 7/8 po
Dimensions de la boîte (L x H x P)	33 po x 50 po x 30 po
PUISSANCE/VALEURS NOMINALES	
Intensité maximale	40 A
Alimentation électrique requise	60 Hz; 240 V, 208 V
Tension nominale	7,8 kW
Exigences	60 Hz; 240 V, 208 V
ACCESSOIRES	
Plateau en verre (four supérieur)	1
Plateau en métal (four supérieur)	1
Grille (four supérieur)	1
Lèche-frite	1
Plaque de cuisson (four inférieur)	1
Sonde thermique	1
Grille robuste	2
Grille coulissante	1
Grille pour cuisson Air Fry (four inférieur)	1
GARANTIE LIMITÉE	
Pièces et main-d'œuvre	2 ans
Magnétron seulement	5 ans
Onduleur du magnétron seulement	10 ans
CODES CUP	
WCES6428F (acier inoxydable résistant aux taches)	195174022863

# WCES6428F

Four mural double combiné intelligent de  
1,7/4,7 pi<sup>3</sup> avec Wi-Fi de LG STUDIO

## INSTALLATION RAPIDE ET DÉGAGEMENTS

Pour obtenir les instructions complètes ou consulter toutes les exigences relatives aux dégagements, reportez-vous au manuel d'utilisation ou au guide d'installation correspondant.

### EMPLACEMENT APPROPRIÉ ET DIMENSIONS

Mesurez les dimensions de la découpe actuelle et comparez-les aux dimensions de la découpe indiquées ci-dessous. Il est possible que vous ayez très peu à faire pour préparer l'armoire, voire rien du tout.

- La base de la plateforme de l'armoire doit pouvoir supporter 202 lb (92 kg) pour cet appareil. Si la base de l'armoire n'est pas assez solide, il faut installer deux renforts ou supports au même niveau que la partie inférieure de la découpe pour supporter le poids de l'appareil. Veillez à ce que la base de l'armoire soit au niveau et que le devant de l'armoire soit d'équerre. Si la base de l'armoire n'est pas au niveau, les grilles du four pourraient glisser vers l'extérieur lors de l'ouverture de la porte.

- Les armoires et les revêtements muraux situés autour du four doivent pouvoir résister aux températures générées par le four (jusqu'à 194 °F ou 90 °C). Sinon, les matériaux qui les composent peuvent se décolorer, se décoller ou fondre.

- Ne retirez PAS les cales **3** sur les parois latérales du four encastré. Ces cales assurent que le four est centré dans l'espace fourni de façon à éviter toute accumulation excessive de chaleur susceptible de provoquer des dommages causés par la chaleur ou un incendie.

- Les armoires de cuisine en contact avec le four doivent pouvoir résister à des températures allant jusqu'à 194 °F (90 °C), et la façade des appareils avoisinants, jusqu'à 158 °F (70 °C).

- Les consignes présentées dans ce manuel doivent être suivies à la lettre. Le non-respect de ces consignes peut causer un incendie, une décharge électrique, des dommages matériels, des blessures ou la mort.

- Ne mettez JAMAIS de poids sur la porte du four. Ne laissez jamais personne grimper, s'asseoir ou se tenir debout sur la porte, ou s'y accrocher. Le four pourrait se renverser, et le contact avec des aliments chauds ou avec le four lui-même pourrait entraîner des blessures.

- Ne bloquez PAS la grille de ventilation au bas du four. Cela pourrait endommager l'armoire et causer un mauvais fonctionnement du produit.

### REMARQUES

- Si des marques, des imperfections ou l'ouverture découpée sont visibles au-dessus de l'appareil une fois que celui-ci est installé, il peut être nécessaire d'ajouter des cales de bois sous les supports et la garniture avant jusqu'à ce que les marques ou l'ouverture soient dissimulées.

- Si l'armoire n'a pas de cadre avant et que les côtés ont moins de 3/4 po (1,9 cm) d'épaisseur, calez les deux côtés de façon égale pour établir la largeur de la découpe.

- La boîte de jonction **1** doit être alignée avec l'ouverture du conduit **2** de l'armoire, comme il est illustré.

- Laissez un dégagement d'au moins 23 po pour la profondeur de la porte lorsqu'elle est ouverte.

- Ne retirez pas les grilles coulissantes de l'emballage de la base. Les grilles coulissantes sont fixées séparément au-dessus et au-dessous du four.

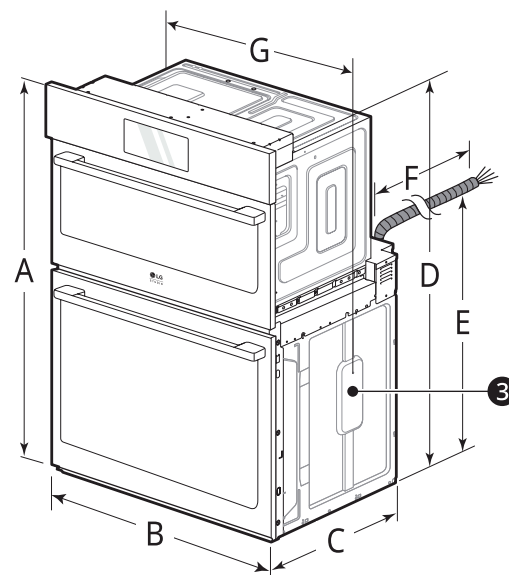
### VALEURS NOMINALES

Intensité maximale	40 A
Alimentation électrique requise	60 Hz; 240 V, 208 V
Tension nominale	7,8 kW
Exigences	60 Hz; 240 V, 208 V

### DIMENSIONS/DÉGAGEMENTS

A Hauteur	43 13/16 po
B Largeur	29 3/4 po
C Profondeur	24 15/32 po
D Hauteur (installation standard)	43 3/16 po
E Hauteur (cordon d'alimentation)	25 7/8 po
F Longueur (cordon d'alimentation)	60 po
G Largeur (installation standard)	27 3/8 po

**3** Cale (espaceur)



### DIMENSIONS/DÉGAGEMENTS

H Largeur de l'armoire	30 po
I Chevauchement du four	1 po
J Largeur de la découpe	Min. 28 1/2 po, Max. 28 5/8 po
K Profondeur de la porte ouverte	23 po
L Emplacement de la découpe à partir du plancher	12 po
M Profondeur de la découpe	24 po min.
N Hauteur de la découpe	Min. 43 7/16 po, Max. 43 1/2 po
O Hauteur de l'ouverture du conduit à partir du fond de la découpe	39 27/32 po
P Distance pour l'ouverture du conduit depuis le côté de l'armoire	5 po

**1** Boîte de jonction

**2** Ouverture du conduit

