

LSES6338F

Cuisinière encastrable électrique intelligente de 6,3 pi³ avec Wi-Fi, système ProBake Convection^{MD} et fonctionnalité EasyClean^{MD}

Four de grande capacité (6,3 pi³)

Porte à fermeture silencieuse

Réglage pour cuisson Air Fry

Fenêtre InstaView^{MD} (WideView)

Technologie Air Sous Vide

Fonctionnalité EasyClean^{MD}

Système ProBake Convection^{MC}

Tiroir de rangement



CAPACITÉ	
Capacité du four (pi ³)	6,3
Capacité du tiroir de rangement (pi ³)	0,8
SURFACE DE CUISSON	
Type	Radiant
Nombre d'éléments radiants	5
Puissance (et taille) de l'élément - Arrière gauche	1 800 W (8 po), élément adaptable de 0,8 kW
Puissance (et taille) de l'élément - Arrière droit	1 200 W (6 po)
Puissance (et taille) de l'élément - Avant gauche	1 800 W (8 po), élément adaptable de 0,8 kW
Puissance (et taille) de l'élément - Avant droit	3 600 W (12 po) / 2 400 W (9 po) / 1 200 W (6 po), UltraHeat+ ^{MC}
Centre (zone de réchaud)	100 W (6 po)
Indicateur DEL de surface chaude	Oui
CARACTÉRISTIQUES DU FOUR	
Élément de grillage	Élément chauffant à gaine de 4 200 W (6 passages)
Convection	Élément chauffant à gaine de 2 500 W
Ventilateur du système de convection	Deux vitesses (élevée, basse)
Type de convection	Système ProBake Convection ^{MC}
Modes de cuisson du four	Cuisson, cuisson par convection, grillage, grillage élevé, grillage faible, réchaud, levage du pain, plats surgelés, Air Fry, Air sous vide, EasyClean, autonettoyage
Caractéristiques des commandes du four	Pavé tactile en verre
Conversion pour la convection	Oui
Fonctionnalité EasyClean ^{MD}	Oui (10 min)
Autonettoyage	Oui
Lampe de four intelligente GoCook	Oui (1 lampe)
Nombre de positions de grille	7
Verrouillage de la porte	Oui
Arrêt automatique de sécurité	Après 12 heures
CARACTÉRISTIQUES DU TIROIR	
Type	Rangement (sans la poignée)
COMMANDES	
Type de commandes de la surface de cuisson	Boutons de commande à l'avant
Type de commandes du four	Pavé tactile en verre
Rétroéclairage	Oui
Éclairage des boutons	Oui
Écran	DEL/Blanc
Langue	Anglais
Horloge	12 h ou 24 h (option)
Minuterie de cuisine	Oui
Cuisson minutée	Oui
Unité de mesure de la température	Fahrenheit, Celsius
Volume de la sonnerie annonçant la fin de la cuisson	Indicateur sonore (fort, faible, sourdine)
Mode Sabbat certifié	Oui

APPARENCE	
Couleur offerte	Acier inoxydable
Boutons	Acier inoxydable
Poignée	Acier inoxydable
Résistant aux taches	Oui
Caractéristiques de la porte du four	InstaView + WideView ^{MC}
Finition de la surface de cuisson	Céramique noire + motif gris
FONCTIONNALITÉS INTELLIGENTES	
ThinQ ^{MD} (prise en charge du Wi-Fi)	Oui
Vérification et commande	Oui
Commandes vocales	Oui
Recettes intelligentes (applications de recettes de tierces parties)	Innit, SideChef
SmartDiagnosis ^{MC}	Oui
DIMENSIONS/DÉGAGEMENTS/POIDS	
Poids d'expédition	213,3 lb (96,75 kg)
Poids du produit	175,6 lb (79,65 kg)
Largeur de dégagement	30 po
Profondeur totale (avec la poignée)	26 7/8 po
Profondeur totale (avec la poignée)	29 3/8 po
Hauteur totale	37 2/8 po
Largeur totale	29 7/8 po
Dimensions de l'intérieur du four (L x H x P)	24,9 x 21,4 x 20 po
Hauteur de la surface de cuisson	36 po
Dimensions du tiroir (L x H x P)	22,2 x 4,5 x 16,4 po
Dimensions de la boîte (L x H x P)	32,5 x 44 x 30,5 po
PUISSANCE/VALEURS NOMINALES	
Intensité nominale à 208 V	49,1 A
Intensité nominale à 240 V	56,7 A
Puissance nominale à 208 V	10,2 kW
Puissance nominale à 240 V	13,6 kW
Alimentation électrique requise	40 A
ACCESSOIRES	
Grille coulissante	1
Grille robuste	2
Grille pour cuisson Air Fry	1
Sonde thermométrique	Oui
Vaporisateur	Oui
Nettoyant crémeux pour la surface de cuisson	Oui
GARANTIE LIMITÉE	
Pièces et main-d'œuvre	2 ans
CUP	
LSES6338F (acier inoxydable)	195174035528

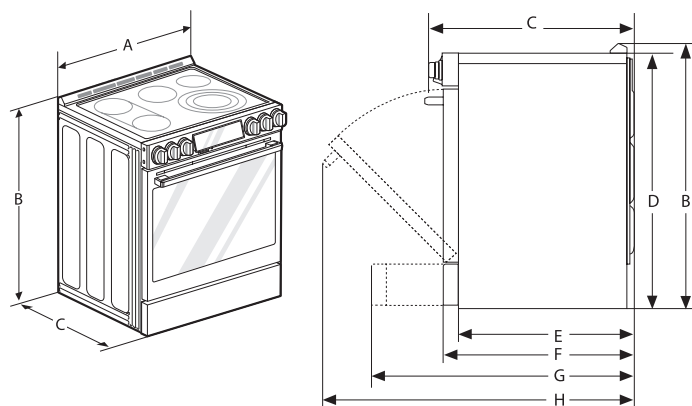
LG STUDIO

LSES6338F

Cuisinière encastrable électrique intelligente de 6,3 pi³ avec Wi-Fi, système ProBake Convection^{MD} et fonctionnalité EasyClean^{MD}

INSTALLATION RAPIDE ET DÉGAGEMENTS

Pour obtenir les instructions d'installation complètes ou consulter toutes les exigences relatives aux dégagements, reportez-vous au manuel d'utilisation ou au guide d'installation correspondant.


DIMENSIONS/DÉGAGEMENTS

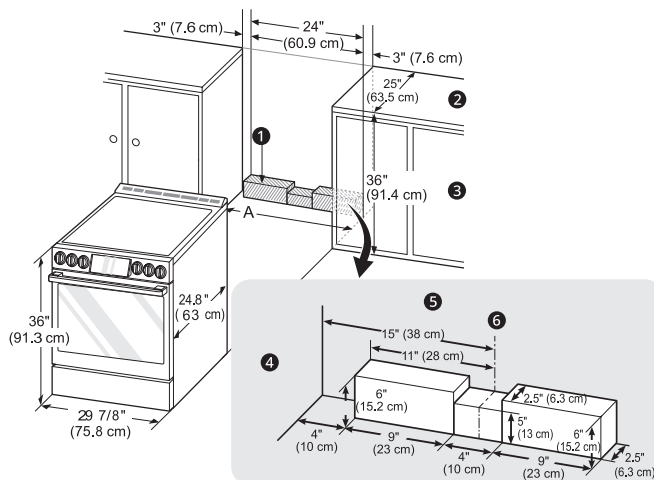
A Largeur	29 7/8 po
B Hauteur	37 1/4 po
C Profondeur (avec la poignée de porte)	29 3/8 po
D Hauteur (sans l'évent de ventilation)	36 po
E Profondeur (seulement le corps du produit encastré, sans les portes, les tiroirs et les poignées)	24 3/4 po
F Profondeur (sans la poignée de porte)	26 7/8 po
G Profondeur lorsque le tiroir est complètement ouvert	36 1/16 po
H Profondeur lorsque la porte est complètement ouverte	48 5/8 po

VALEURS NOMINALES

Intensité nominale à 208 V	49,1 A
Intensité nominale à 240 V	56,7 A
Puissance nominale à 208 V	10,2 kW
Puissance nominale à 240 V	13,6 kW
Alimentation électrique requise	40 A

ALIMENTATION

- Cet appareil doit être installé et mis à la terre sur un circuit de dérivation par un technicien qualifié conformément à la version la plus récente du Code national de l'électricité, ANSI/NFPA 70.
- Tout le câblage doit être conforme aux codes de réglementation locaux et au code national de l'électricité. Cette cuisinière nécessite un système électrique à courant alternatif de 60 Hz à phase unique à trois fils de 120/208 V ou de 120/240 V. Utiliser seulement un cordon de cuisinière à trois fils ou à quatre fils, homologué UL, à jonctions en circuit fermé avec des extrémités ouvertes en cosses à fourche tournées vers le haut ou d'autres jonctions semblables. N'installez pas le cordon d'alimentation sans le serre-câbles.
- Le cordon d'alimentation de la cuisinière doit avoir une intensité nominale de 40 A et une plage de tension minimale de 120/240 V. Si on utilise un cordon de cuisinière de 50 A, il doit indiquer que son utilisation est réservée aux prises dont l'ouverture a un diamètre de 1 3/8 po. Cet appareil peut être branché au moyen d'un conduit électrique ou d'un cordon d'alimentation. Si un conduit est utilisé, reportez-vous aux sections « Raccordement à trois fils : conduit » ou « Raccordement à quatre fils : conduit ».


DÉGAGEMENTS

- 1 Positionnement acceptable de la prise électrique
 - 2 Profondeur normale du comptoir
 - 3 Hauteur du comptoir
 - 4 Caisson
 - 5 Mur
 - 6 Centre
- A Espacement entre les caissons = 30 po

DIMENSIONS MINIMALES
